

# MF-600SGU

MEGAPHONE WITH SIREN USB/SD

MEGÁFONO CON SIRENA USB/SD

PORTE-VOIX AVEC SIRÈNE USB/SD

MEGAFONE COM SIRENE USB/SD



INSTRUCTION MANUAL/MANUAL DE USUARIO/  
MODE D'EMPLOI/MANUAL DE INSTRUÇÕES

**FONESTAR**

## DESCRIPTION

Portable megaphone 10 W RMS with siren, USB/SD/MP3 player, message recorder and rechargeable lithium battery. It has input for 12 V DC.

Equipped with hand-held microphone with extension lead, it has a long range due to its high power output.

FONESTAR megaphones are light and suitable for all types of use: portable PA, police, fire service, life-guards, sports competitions, rallies, political demonstrations, etc.

## RECOMMENDATIONS FOR GENERAL USE

The amplified sound or the siren can damage human hearing. Do not use this megaphone near to other people's ears.

When the megaphone is not going to be used for a long period of time, remove the batteries and store them separately, as otherwise the batteries could decompose inside the megaphone causing serious damage.

Never leave the megaphone in direct sunlight or close to a source of heat for a long time.

To clean the outer part of the megaphone only use a fine cloth and mild detergent, never use an abrasive product or solvent.

## POWERING THE MEGAPHONE

The megaphone mod. **MF-600SGU** can operate with the rechargeable lithium battery it is provided with, by 8 LR14-C type batteries or be powered by 12 V DC in the available input (2).

### RECHARGEABLE BATTERY POWER

Before using the battery for the first time, it must be charged. In order to charge, remove the battery, take the connectors out of the socket and connect it to a mains supply. Respect its charging time of approximately 4 hours. For subsequent recharging, it is necessary to take the battery out of the megaphone and charge it separately.

The LED battery indicator will remain permanently lit while it is connected to the power supply and throughout the recharging period.

**Note:** do not charge the battery inside the megaphone.

Once the battery is charged, insert it in the compartment in the rear part of the megaphone. In order to do so, open the closing hinge and insert the battery making sure that it makes contact correctly.

### BATTERY POWER

It is possible to power the megaphone with 8 alkaline batteries or rechargeable batteries type LR14-C.

**Note:** do not charge the rechargeable batteries inside the megaphone.

In order to use the megaphone with batteries, open the compartment on the rear part releasing the closing hinge. Insert the batteries according to the polarity indications on the battery compartment label.

### 12 V DC POWER SUPPLY

Your megaphone can be powered without the need for batteries using 12 V DC, for example in a car. In order to do so, insert the connector in the jack on the outer part of the megaphone just above the handle (2).

**Note:** do not use the 12 V DC power supply with the batteries installed in the megaphone.

## OPERATING

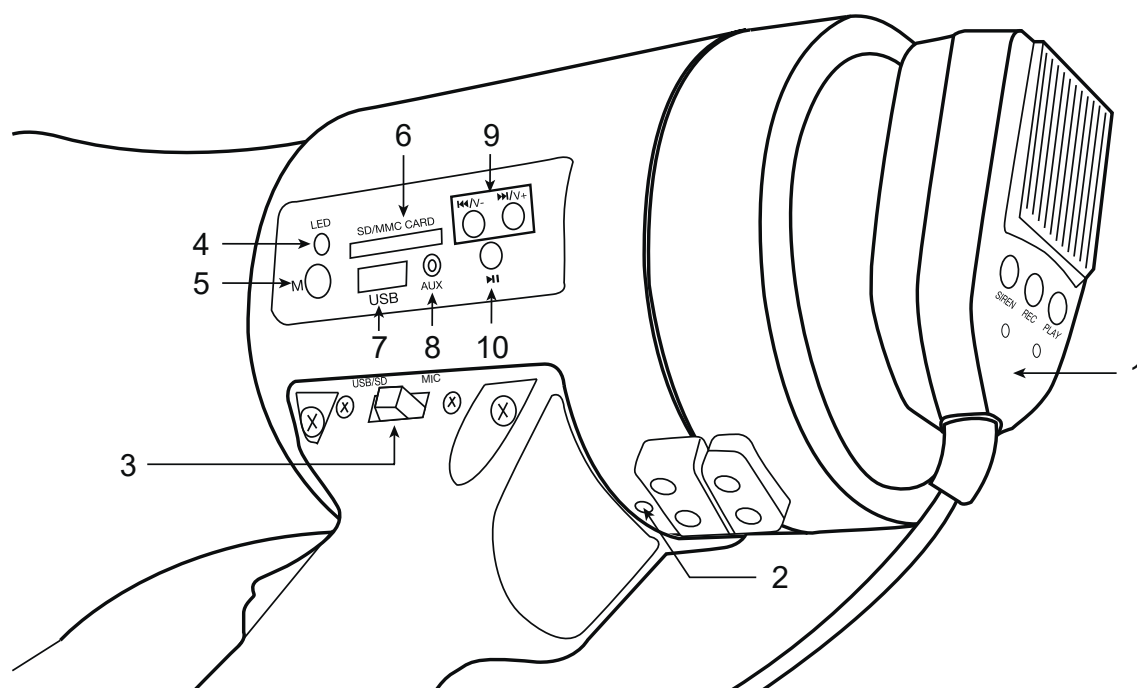
To activate the megaphone, place the switch (3) in the SPEAK position and squeeze the trigger located on the front part of the device's handle. Press and hold to be able to speak through the microphone. If you wish to speak through the hand-held microphone, place the switch in the ON position.

When using the megaphone, put your lips as near as possible to the hand-held microphone slot. Adjust the volume using the corresponding control on the hand-held microphone to a level where there is no distortion or coupling when operating the megaphone.

The **MF-600SGU** megaphone is equipped with a siren which is activated by pressing the SIREN button on the hand-held microphone or placing the switch on the handle (3) in the SIREN position. To deactivate the siren, put the switch on the handle back in the SPEAK position.

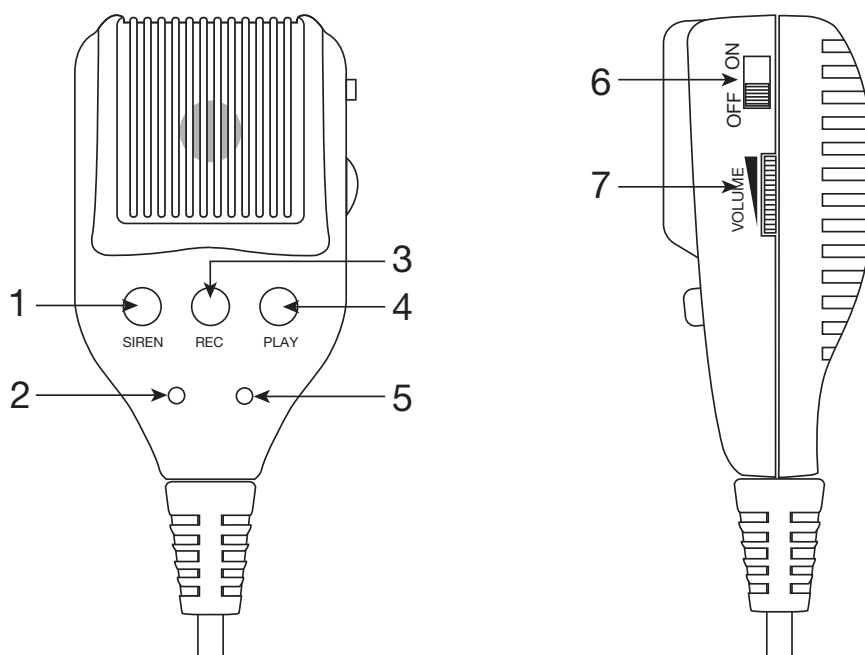
Furthermore, it has a USB/SD player and an aux input to play music files in MP3 format. In order to use the USB/SD player and the megaphone aux input, place the switch on the handle (4) in the USB/SD position.

## CONTROLS AND FUNCTIONS



- 1.- Megaphone microphone. For more information, consult the HAND-HELD MICROPHONE section.
- 2.- Connector for 12 V DC.
- 3.- **USB/SD-MIC**: megaphone operating mode switch: USB/SD, or MIC.
- 4.- **LED**: LED operating mode indicator. It lights up red when the USB/SD player is selected with the switch (3). The indicator will flash if the USB/SD player or the SD memory card is used. If audio is being played through the aux input, the indicator will remain permanently lit in red.
- 5.- **M**: button to select the input you wish to play. Press the button repeatedly to change among the different connected inputs (USB, SD or aux input).
- 6.- SD memory card connection slot.
- 7.- USB storage device connection port.
- 8.- Aux input, 3.5 mm jack connection port.
- 9.- **◀▶ / V-/V+**: a long press allows the volume to be reduced/increased. In USB/SD mode, a short press of these buttons allows moving to the previous/next track.
- 10.- **▶||**: in USB/SD mode, button to start and pause playback.

## HAND-HELD MICROPHONE



- 1.- **SIREN:** a short press of this button activates the siren until it is pressed again to deactivate it.
- 2.- LED indicator which remains lit in red while the hand-held microphone switch (6) is in the ON position.
- 3.- **REC:** one press of this button starts the recording of a message lasting 15 seconds maximum. In order to interrupt the message recording press the REC button again. The LED indicator (5) will remain lit throughout the recording of the message.
- 4.- **PLAY:** one press of this button repeatedly plays the message stored in the memory. In order to interrupt playback press this button again.
- 5.- LED indicator which remains lit in red throughout the recording of a message.
- 6.- **ON/OFF:** hand-held microphone on/off switch.
- 7.- **VOLUME:** megaphone signal volume control.

## TECHNICAL SPECIFICATIONS

	MF-600SGU
<b>FEATURES</b>	Megaphone with siren, USB/SD player, 15-second recorder, rechargeable lithium battery and hand-held microphone.
<b>MICROPHONE</b>	Hand-held with coiled cable
<b>POWER</b>	25 W maximum, 10 W RMS
<b>POWER SUPPLY</b>	1,300 mAh rechargeable lithium battery (included) Battery life with rechargeable battery: more than 3 hours at full volume Battery charging time: approx. 2 hours 8 LR14-C batteries Input for 12 V DC, connector 5.5 x 2.1 mm
<b>DIMENSIONS</b>	23 cm Ø x 34 cm length

## DESCRIPCIÓN

Megáfono portátil de 10 W RMS con sirena, reproductor USB/SD/MP3, grabador de mensaje y batería de Litio recargable. Dispone de entrada para 12 V CC.

Equipado con micrófono de mano con cable extensible, tiene un largo alcance debido a su alta potencia de salida.

Los megáfonos **FONESTAR** son de tipo ligero y muy apropiados para toda clase de usos: megafonía portátil, policía, bomberos, socorristas, competiciones deportivas, mítines, manifestaciones políticas, etc.

## RECOMENDACIONES GENERALES DE USO

El sonido amplificado o la sirena pueden dañar los oídos humanos. No utilice este megáfono cerca del oído de otras personas.

Cuando no vaya a utilizar el megáfono por un tiempo, quite las pilas y guárdelas aparte, ya que en caso contrario las pilas se pueden descomponer en el interior del megáfono pudiendo originarse graves averías.

Nunca deje su megáfono a pleno sol o cerca de alguna fuente de calor por mucho tiempo.

Para limpiar el megáfono por su parte exterior utilice solamente un paño fino y detergente suave, nunca un producto abrasivo o disolvente.

## ALIMENTACIÓN DEL MEGÁFONO

El megáfono mod. **MF-600SGU** puede funcionar con la batería de Litio recargable que se suministra, con 8 pilas tipo LR14-C o bien alimentado mediante 12 V CC en la entrada disponible (2).

### ALIMENTACIÓN MEDIANTE BATERÍA RECARGABLE

Antes de proceder a usar por primera vez la batería, ésta deberá ser cargada. Para proceder a la carga, extraiga la batería, saque los conectores de enchufe y conéctela a una toma de corriente. Respete su tiempo de carga aproximado de 2 horas. Para sucesivas recargas es necesario extraer la batería del megáfono y cargarla por separado.

El indicador luminoso de la batería permanecerá encendido mientras esté conectada a la alimentación y en periodo de recarga y cambiará a verde cuando la batería esté totalmente cargada.

**Nota:** no cargar la batería en el interior del megáfono.

Una vez cargada la batería, introdúzcala en el compartimento de la parte trasera del megáfono. Para ello, abra la bisagra de cierre del mismo e introduzca la batería asegurándose de que haga bien el contacto.

### ALIMENTACIÓN MEDIANTE PILAS

Es posible utilizar el megáfono alimentado con 8 pilas alcalinas o pilas recargables tipo LR14-C.

**Nota:** no cargar las pilas recargables en el interior del megáfono.

Para utilizar el megáfono con las pilas, abra el compartimento de la parte trasera soltando la bisagra de cierre del mismo. Introduzca las pilas según la indicación de polaridad de la placa del portapilas.

### ALIMENTACIÓN MEDIANTE 12 V CC

Puede alimentar su megáfono sin necesidad de pilas ni batería mediante 12 V CC, por ejemplo en un automóvil o haciendo uso de un adaptador de corriente de 12 V CC. Tenga en cuenta que el terminal + es el del centro.

Para ello, introduzca el conector en la clavija existente en el exterior del megáfono justo encima de la empuñadura (2).

**Nota:** no utilice la alimentación 12 V CC con la batería recargable o las pilas instaladas en el megáfono.

## FUNCIONAMIENTO

Para activar el megáfono, sitúe el selector (3) en la posición MIC y presione el gatillo situado en la parte frontal de la empuñadura del aparato. Manténgalo presionado para poder hablar por el micrófono.

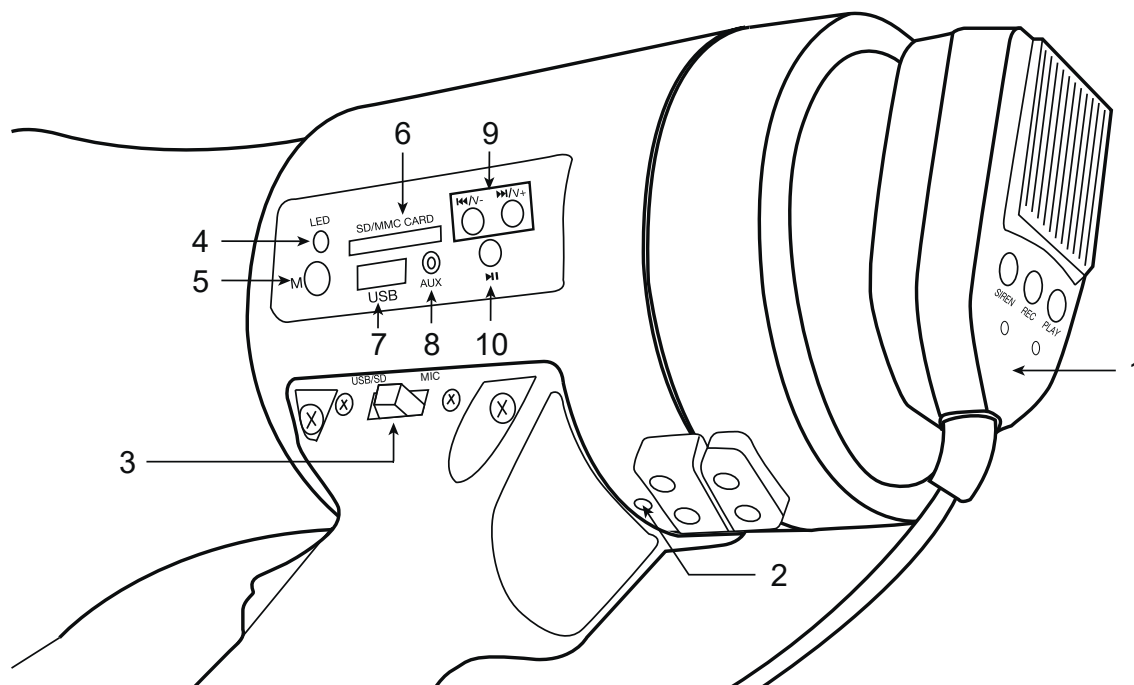
Si desea hablar por el micrófono de mano, sitúe el interruptor del mismo en la posición ON.

Cuando esté utilizando el megáfono, ponga sus labios tan cerca como le sea posible de la ranura del micrófono de mano. Ajuste el control de volumen mediante el control correspondiente del micrófono de mano a un nivel donde no haya distorsión ni acoplamiento al funcionar el megáfono.

El megáfono **MF-600SGU** va equipado con una sirena que se activa con una pulsación del botón SIREN del micrófono de mano y el selector de la empuñadura (3) en la posición MIC. Para desactivar la sirena, vuelva a pulsar el botón SIREN del micrófono de mano o sitúe el selector de la empuñadura (3) en la posición USB/SD.

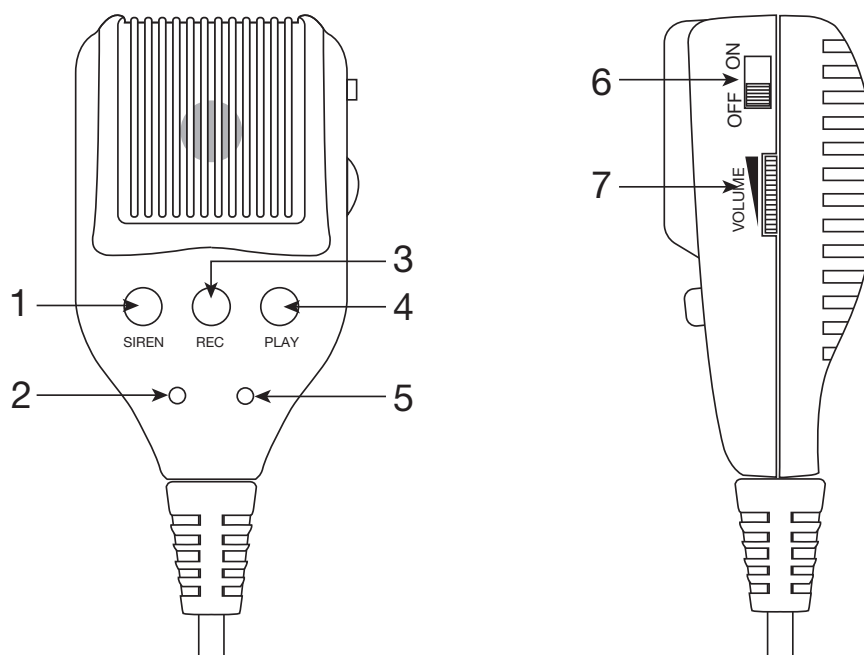
Asimismo, dispone de reproductor USB/SD y de una entrada auxiliar para la reproducción de archivos de música en formato MP3. Para hacer uso del reproductor USB/SD y de la entrada auxiliar del megáfono, sitúe el selector de la empuñadura (3) en la posición USB/SD.

## CONTROLES Y FUNCIONES



- 1.- Micrófono del megáfono. Para más información, consulte la sección MICRÓFONO DE MANO.
- 2.- Conector para 12 V CC.
- 3.- **USB/SD-MIC**: selector de modo de funcionamiento del megáfono: USB/SD o MIC.
- 4.- **LED**: indicador luminoso de modo de funcionamiento. Se enciende en color rojo cuando se selecciona el reproductor USB/SD con el selector (3). El indicador parpadeará si hace uso del dispositivo de almacenamiento USB o de la tarjeta de memoria SD. Si está reproduciendo audio por la entrada auxiliar, el indicador permanece encendido en color rojo de manera fija.
- 5.- **M**: botón para seleccionar la entrada que desea reproducir. Pulse el botón sucesivamente para ir cambiando entre las diferentes entradas conectadas (USB, SD o entrada auxiliar).
- 6.- Puerto de conexión para tarjetas de memoria SD.
- 7.- Puerto de conexión para dispositivos de almacenamiento USB.
- 8.- Entrada auxiliar, conector jack 3'5 mm.
- 9.- **◀/▶** - **V-/V+**: una pulsación larga permite disminuir/aumentar el volumen. En modo USB/SD, una pulsación corta de estos botones permite pasar a la canción anterior/siguiente.
- 10.- **▶||**: en modo USB/SD, botón para comienzo y pausa en la reproducción.

## MICRÓFONO DE MANO



- 1.- **SIREN:** una pulsación de este botón activa la sirena hasta que se vuelva a pulsar de nuevo para desactivarla.
- 2.- Indicador luminoso que permanece encendido en color rojo mientras el interruptor (6) del micrófono de mano esté en la posición ON.
- 3.- **REC:** una pulsación de este botón marca el inicio de la grabación de un mensaje de 15 segundos de duración como máximo. Para interrumpir antes la grabación del mensaje vuelva a pulsar el botón REC. El indicador luminoso (5) permanecerá encendido durante la grabación del mensaje.
- 4.- **PLAY:** una pulsación de este botón reproduce repetidamente el mensaje almacenado en memoria. Para interrumpir su reproducción pulse de nuevo este botón.
- 5.- Indicador luminoso que permanece encendido en color rojo durante la grabación de un mensaje.
- 6.- **ON/OFF:** interruptor de encendido/apagado del micrófono de mano.
- 7.- **VOLUME:** control de volumen de señal del megáfono.

## ESPECIFICACIONES TÉCNICAS

	<b>MF-600SGU</b>
<b>CARACTERÍSTICAS</b>	Megáfono con sirena, reproductor USB/SD, grabador de 15 segundos, batería de Litio recargable y micrófono de mano.
<b>MICRÓFONO</b>	De mano con cable extensible
<b>POTENCIA</b>	25 W máximo, 10 W RMS
<b>ALIMENTACIÓN</b>	Batería de Litio recargable de 1.300 mAh (incluida) Autonomía con batería recargable: superior a 3 horas a máximo volumen Tiempo de carga de la batería: 2 horas aproximadamente 8 pilas LR14-C Entrada para 12 V CC, conector 5'5 x 2'1 mm
<b>MEDIDAS</b>	23 cm Ø x 34 cm largo



## DESCRIPTION

Porte-voix portable de 10 W RMS avec sirène, reproducteur USB/SD/MP3, enregistreur de message et batterie en lithium rechargeable. Il dispose d'une entrée pour 12 V CC.

Équipé avec un microphone à main avec câble extensible, longue portée du à sa haute puissance de sortie.

Les porte-voix FONESTAR sont du type légers et adéquats pour tous les usages: sonorisation portable, police, pompiers, maîtres-nageurs, événements sportif, manifestations publiques, etc.

## RECOMMANDATIONS GÉNÉRALES D'USAGE

Le son amplifié ou la sirène peuvent porter préjudice aux oreilles. Ne pas utiliser ce porte-voix près des oreilles d'autres personnes.

Si vous n'utilisez pas le porte-voix durant une longue période, enlevez les piles et gardez-les car elles peuvent se détériorées dans l'intérieur du porte-voix provoquant de graves pannes.

Ne jamais laisser le porte-voix en plein soleil ou près d'une source de chaleur pendant longtemps.

Pour nettoyer le porte-voix extérieurement utilisez un chiffon et un peu de lessive, jamais un produit abrasif ou avec du diluant.

## ALIMENTATION DU PORTE-VOIX

Les porte-voix modèle. **MF-600SGU** peuvent fonctionner avec la batterie de lithium rechargeable fournie, avec 8 piles type LR14-C ou bien alimentés par 12 V CC dans l'entrée disponible (2).

### ALIMENTATION PAR BATTERIE RECHARGEABLE

Avant d'utiliser pour la première fois la batterie, elle devra être chargée complètement. Pour procéder à la recharge, sortez la batterie, sortez les connecteurs de la prise et branchez-la à la prise de courant. Respectez le temps de charge de 2 heures plus ou moins. Pour les recharges successives il faudra extraire la batterie du porte-voix et la charger séparément.

L'indicateur lumineux de la batterie restera allumer tant quelle sera connectée à l'alimentation et en période de recharge et passera au vert quand elle sera complètement chargée.

**N.B.** : ne pas charger la batterie dans l'intérieur du porte-voix.

Une fois la batterie chargée, vous pouvez l'introduire dans le compartiment de la partie arrière du porte-voix. Pour cela, ouvrez la charnière de verrouillage du même et introduisez la batterie, que le contact soit bien fait.

### ALIMENTATION PAR PILES

Il est possible d'utiliser le porte-voix alimenté par 8 piles alcalines ou rechargeables tipo LR14-C.

**Nota:** ne pas charger les piles rechargeables dans l'intérieur du porte-voix.

Pour utiliser le porte-voix avec les piles, ouvrez le compartiment de la partie arrière lachant la charnière de verrouillage du même. Introduisez les piles selon l'indication de la polarité de la plaque du porte piles.

### ALIMENTATION PAR 12 V CC

Vous pouvez alimenter votre porte-voix sans piles ni batterie et par moyen de 12 V CC, par exemple dans une voiture ou utilisant un adaptateur de courant de 12 V CC. Tenir en compte que le terminal + est celui du centre.

Pour cela introduisez le coneccteur de la prise éxistante dans l'intérieur du porte voix juste dessus la poignée (2).

**N.B.** : ne pas utiliser l'alimentation 12 V CC avec la batterie rechargeable ou avec les piles installées dans le porte-voix.



## FUNCTIONNEMENT

Pour activer le porte-voix, placez le sélecteur (3) sur la position MIC et appuyez sur la gâchette placée sur la partie frontale de la poignée de l'appareil. Maintenez-la ainsi pour pouvoir parler par le microphone.

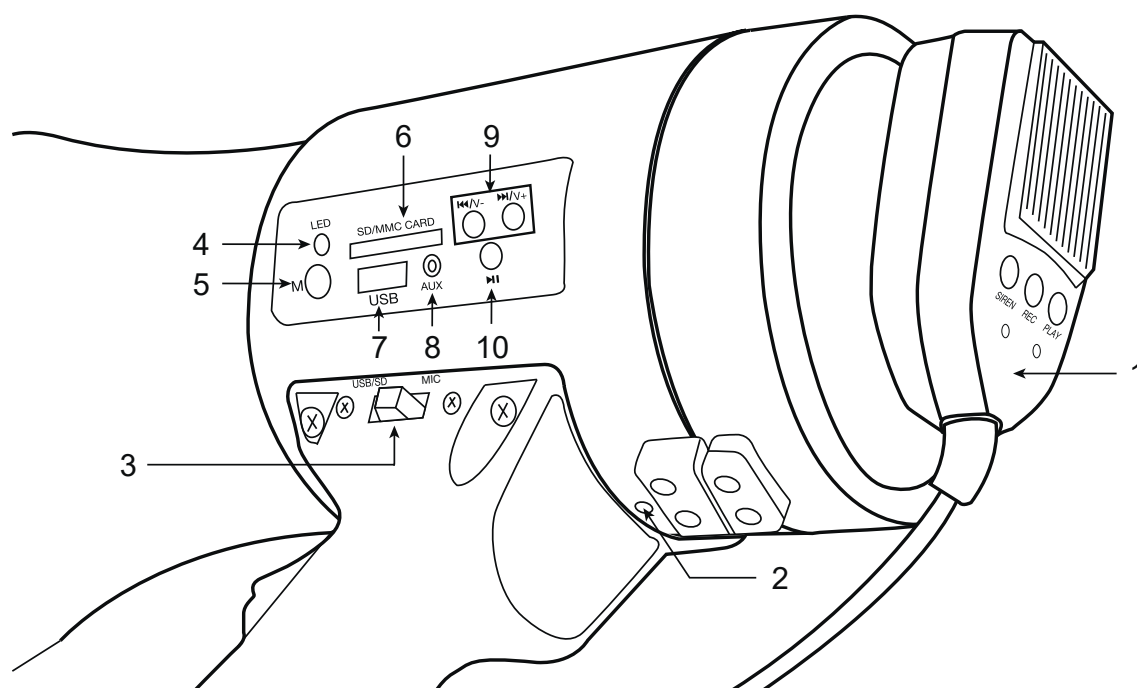
Si vous souhaitez parler par le microphone à main, placez l'interrupteur sur la position ON.

Quand vous utilisez le porte-voix, approchez vos lèvres le plus possible des ouvertures du microphone à main. Réglez le contrôle du volume par moyen du contrôle correspondant au microphone à main a un niveau sans distorsion ni accouplements pour le fonctionnement du porte-voix.

Le porte-voix **MF-600SGU** est équipé d'une sirène qui s'active avec un appui sur le bouton SIREN du microphone à main et le sélecteur de la poignée (3) sur la position MIC. Pour désactiver la sirène, appuyez à nouveau sur le bouton SIREN du microphone à main ou placez le sélecteur de la poignée (3) sur la position USB/SD.

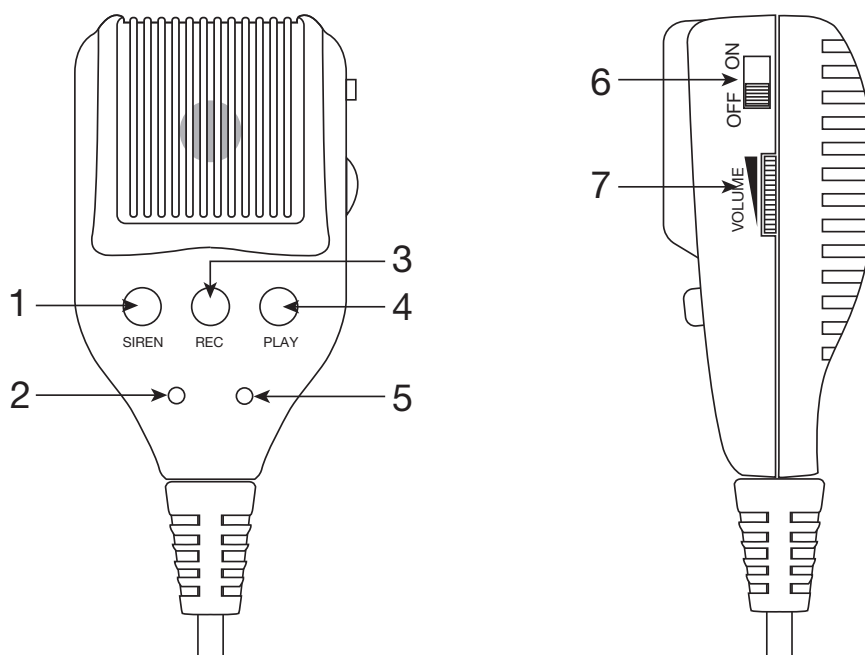
De même il dispose d'un reproducteur USB/SD et d'une entrée auxiliaire pour la reproduction de fichiers de musique sous formats MP3. Pour utiliser le reproducteur USB/SD et l'entrée auxiliaire du porte-voix, placez le sélecteur de la poignée (3) sur la position USB/SD.

## CONTRÔLES ET FONCTIONS



- 1.- Microphone du porte-voix. Pour plus d'information, voir la section MICROPHONE À MAIN.
- 2.- Connecteur pour 12 V CC.
- 3.- **USB/SD-MIC** : sélecteur du mode de fonctionnement du porte-voix: USB/SD ou MIC.
- 4.- **LED** : indicateur lumineux du mode de fonctionnement. Il s'allume en rouge si vous sélectionnez le reproducteur USB/SD avec le sélecteur (3). L'indicateur clignotera si vous utilisez le dispositif de stockage USB ou la carte de mémoire SD. Si est en reproduction audio par l'entrée auxiliaire, l'indicateur reste allumez en rouge en fixe.
- 5.- **M** : bouton pour sélectionner l'entrée que vous souhaitez reproduire. Appuyez sur le bouton succesivement pour changer entre les différentes entrées connectées (USB, SD ou entrée auxiliaire).
- 6.- Port de connexion pour les cartes de mémoire SD.
- 7.- Port de connexion pour les dispositifs de stockage USB.
- 8.- Entrée auxiliaire, connecteur jack 3'5 mm.
- 9.- **◀▶ - V- / V+ ▶** : un appui permanent diminuer/augmenter le volume. Sur mode USB/SD, un court appui sur ces boutons permet de passer à la chanson antérieure/suivante.
- 10.- **▶||** : sur mode USB/SD, bouton pour démarrer et mettre en pause la lecture.

## MICROPHONE À MAIN



- 1.- **SIREN** : un appui sur ce bouton active la sirène jusqu'à l'appui suivant pour la désactivée.
- 1.- Indicateur lumineux qui reste allumé en rouge tant que l'interrupteur (6) du microphone à main soit sur la position ON.
- 2.- **REC** : un appui sur ce bouton marque le début de l'enregistrement d'un message de 15 secondes de duration comme maximum. Pour interrompre l'enregistrement du message appuyez à nouveau sur le bouton REC. L'indicateur lumineux (5) restera allumé durant l'enregistrement du message.
- 3.- **PLAY** : un appui sur ce bouton reproduit répétitivement le message stocké dans la mémoire. Pour interrompre la reproduction appuyez à nouveau sur le bouton.
- 4.- interrumpir su reproducción pulse de nuevo este botón.
- 5.- Indicateur lumineux qui reste allumé en rouge durant l'enregistrement du message.
- 6.- **ON/OFF** : interrupteur de mise en marche/arrêt du microphone à main.
- 7.- **VOLUME** : contrôle du volume de signal du porte-voix.

## SPÉCIFICATIONS TECHNIQUES

	MF-600SGU
<b>CARACTÉRISTIQUES</b>	Porte-voix avec sirène, reproducteur USB/SD, enregistreur de 15 secondes, batterie de lithium rechargeable et microphone à main.
<b>MICROPHONE</b>	À main avec câble spiralé
<b>PUISSANCE</b>	25 W maximum, 10 W RMS
<b>ALIMENTATION</b>	Batería de Litio recargable de 1.300 mAh (incluida) Autonomía con batería recargable: superior a 3 horas a máximo volumen Tiempo de carga de la batería: 2 horas aproximadamente 8 pilas LR14-C Entrada para 12 V CC, conector 5'5 x 2'1 mm
<b>DIMENSIONS</b>	23 cm Ø x 34 cm longueur

## DESCRIÇÃO

Megafone portátil de 10 W RMS com sirene, leitor USB/SD/MP3, gravador de mensagem e bateria de Lítio recarregável. Dispõe de entrada para 12 V CC.

Vai equipado com um microfone de mão com cabo extensível e possui um longo alcance devido à sua elevada potência de saída.

Os megafones **FONESTAR** são leves e muito apropriados para todo o tipo de utilizações: megafonia portátil, polícia, bombeiros, socorristas, competições desportivas, comícios, manifestações políticas, etc.

## RECOMENDAÇÕES GERAIS DE UTILIZAÇÃO

O som amplificado ou a sirene podem danificar os ouvidos. Não utilize este megafone muito próximo do ouvido de outras pessoas.

Caso não utilize o megafone durante um longo período de tempo, remova as pilhas e guarde-as separadamente, caso contrário, estas podem sofrer um processo de decomposição no interior do megafone provocando grandes avarias.

Não deixe nunca o seu megafone exposto diretamente ao sol ou próximo a alguma fonte de calor durante muito tempo.

Para limpar o exterior do megafone utilize unicamente um pano fino e detergente suave, nunca produtos abrasivos ou dissolventes.

## ALIMENTAÇÃO DO MEGAFONE

O megafone mod. **MF-600SGU** pode funcionar com a bateria de Lítio recarregável fornecida, com 8 pilhas tipo LR14-C ou através da entrada 12 V CC (2).

### ALIMENTAÇÃO ATRAVÉS DA BATERIA RECARREGÁVEL

Antes de utilizar pela primeira vez terá de carregar a bateria. Para tal, deverá remover a bateria, retirar os conetores da tomada e ligá-la a uma tomada eléctrica. Respeite o tempo de carga de aproximadamente 2 horas. Para voltar a carregar será necessário retirar a bateria do megafone e carregá-la separadamente.

O indicador luminoso da bateria permanecerá aceso enquanto a bateria estiver ligada à alimentação e no período de recarga e mudará para verde enquanto a bateria estiver totalmente carregada.

**Nota:** não carregar a bateria no interior do megafone.

Uma vez carregada, introduza a bateria no compartimento da parte posterior de megafone. Para tal, abra a dobradiça de fecho do mesmo e introduza a bateria. Verifique que faz bem o contato.

### ALIMENTAÇÃO COM PILHAS

É possível utilizar o megafone com 8 pilhas alcalinas ou pilas recarregáveis tipo LR14-C.

**Nota:** não deve carregar as pilhas recarregáveis no interior do megafone.

Para utilizar o megafone com as pilhas, abra o compartimento da parte posterior soltando a dobradiça de fecho do mesmo. Introduza as pilhas de acordo com a indicação de polaridade na placa do compartimento para pilhas.

### ALIMENTAÇÃO POR 12 V CC

Poderá utilizar o seu megafone sem necessidade de pilhas simplesmente ligando à 12 V CC, como por exemplo no seu carro ou utilizando um adaptador de corrente de 12 V CC. Considere que o terminal + é o terminal central.

Para tal, introduza o conetor na ficha existente no exterior do megafone mesmo acima do punho (2)..

**Nota:** não utilize a alimentação 12 V CC com as pilhas instaladas no megafone.

## FUNCIONAMENTO

Para ativar o megafone, coloque o seletor (3) na posição MIC e pressione o gatilho situado na parte frontal do punho do aparelho. Mantenha o gatilho pressionado para poder falar por o microfone.

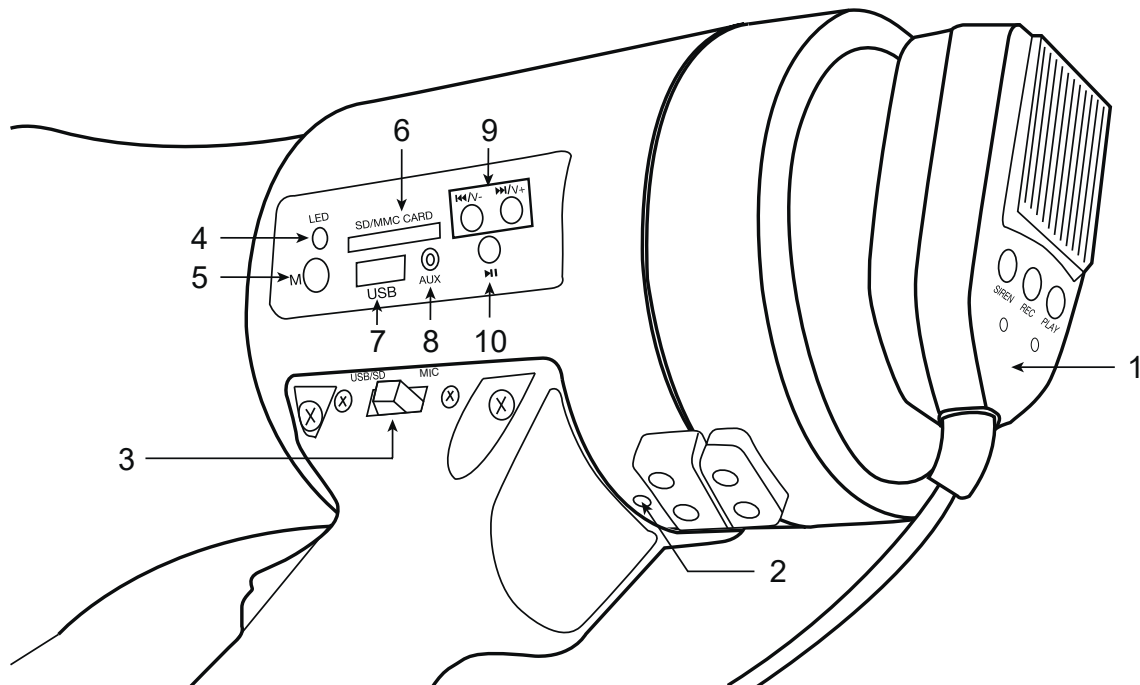
Se desejar falar por o microfone de mão, coloque o interruptor do mesmo na posição ON.

Enquanto estiver a utilizar o megafone, coloque os lábios tão próximo quanto possível do bocal do microfone de mão. Ajuste o controlo de volume com o controlo correspondente do microfone de mão a um nível que não provoque distorção nem acoplamento durante a utilização do megafone.

O megafone **MF-600SGU** está equipado com uma sirene que é ativada com um toque do botão SIREN do microfone de mão e colocando o seletor do punho (3) na posição MIC. Para desativar a sirene, volte a pressionar o botão SIREN do microfone de mão ou coloque o seletor do punho na posição USB/SD.

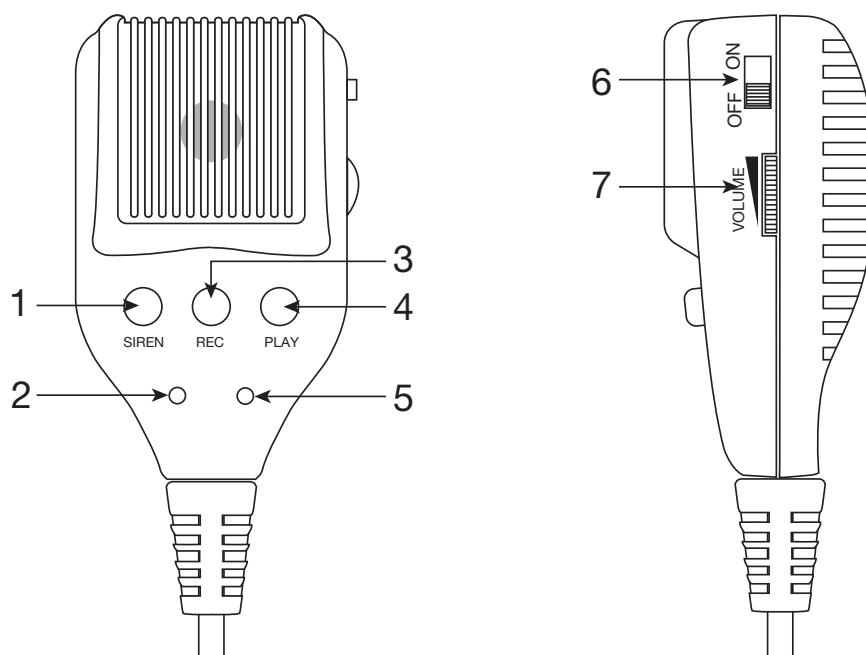
Além disso, dispõe de leitor USB/SD e de uma entrada auxiliar para a reprodução de ficheiros de música em formato MP3. Para utilizar o leitor USB/SD e a entrada auxiliar do megafone coloque o seletor do punho (3) na posição USB/SD.

## CONTROLOS E FUNÇÕES



- 1.- Microfone do megafone. Para mais informação, consulte a secção MICROFONE DE MÃO.
- 2.- Conector para 12 V CC.
- 3.- **USB/SD-MIC**: seletor de modo de funcionamento do megafone: USB/SD ou MIC.
- 4.- **LED**: indicador luminoso de modo de funcionamento. Se ilumina em vermelho se selecionar o leitor USB/SD com o seletor (4). O indicador irá piscar se utilizar o dispositivo de armazenamento USB ou o cartão de memória SD. Se estiver a reproduzir áudio pela entrada auxiliar, o indicador permanece aceso em vermelho de forma fixa.
- 5.- **M**: botão para selecionar a entrada que deseja reproduzir. Pressione o botão sucessivamente para ir mudando entre as diferentes entradas ligadas (USB, SD ou entrada auxiliar).
- 6.- Porta de ligação para cartões de memória SD.
- 7.- Porta de ligação para dispositivos de armazenamento USB.
- 8.- Entrada auxiliar, conector jack 3'5 mm.
- 9.- **◀▶ - V- / V+**: um toque longo permite diminuir/aumentar o volume. No modo USB/SD, um toque curto destes botões permite passar à música anterior/seguinte.
- 10.- **▶||**: no modo USB/SD, botão para fazer início e pausa na reprodução.

## MICROFONE DE MÃO



- 1.- **SIREN:** ao pressionar uma vez este botão estará a ativar a sirene, a qual é desativada pressionando novamente o mesmo botão.
- 2.- Indicador luminoso vermelho que permanece aceso em vermelho enquanto o interruptor (6) estiver na posição ON.
- 3.- **REC:** ao pressionar uma vez este botão estará a marcar o início da gravação de uma mensagem de 15 segundos de duração, no máximo. Para interromper antes da gravação da mensagem, basta pressionar novamente o botão REC. O indicador luminoso (5) permanece ligado durante a gravação da mensagem.
- 4.- **PLAY:** um toque neste botão ativa a reprodução contínua da mensagem guardada na memória, a qual pode interromper pressionando novamente o mesmo botão.
- 5.- Indicador luminoso vermelho que permanece aceso em vermelho durante a gravação de uma mensagem.
- 6.- **OFF/ON:** interruptor para ligar/desligar o microfone de mão.
- 7.- **VOLUME:** controlo de volume do sinal do megafone.

## ESPECIFICAÇÕES TÉCNICAS

	MF-600SGU
<b>CARACTERÍSTICAS</b>	Megafone com sirene, reprodutor USB/SD, gravador de 15 segundos, bateria de lítio recarregável e microfone de mão.
<b>MICROFONE</b>	De mão com cabo extensível
<b>POTÊNCIA</b>	25 W máximo, 10 W RMS
<b>ALIMENTAÇÃO</b>	Bateria de lítio recarregável de 1.300 mAh (incluída) Autonomia com bateria recarregável: superior a 3 horas com volume no máximo Tempo de recarga da bateria: 2 horas aproximadamente 8 pilhas LR14-C Entrada para 12 V CC, conector 5,5 x 2,1 mm
<b>MEDIDAS</b>	23 cm Ø x 34 cm de comprimento







[www.fonestar.com](http://www.fonestar.com)